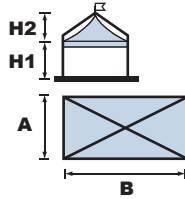
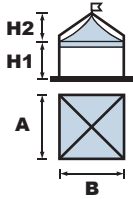


SILVER

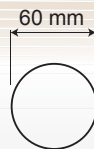
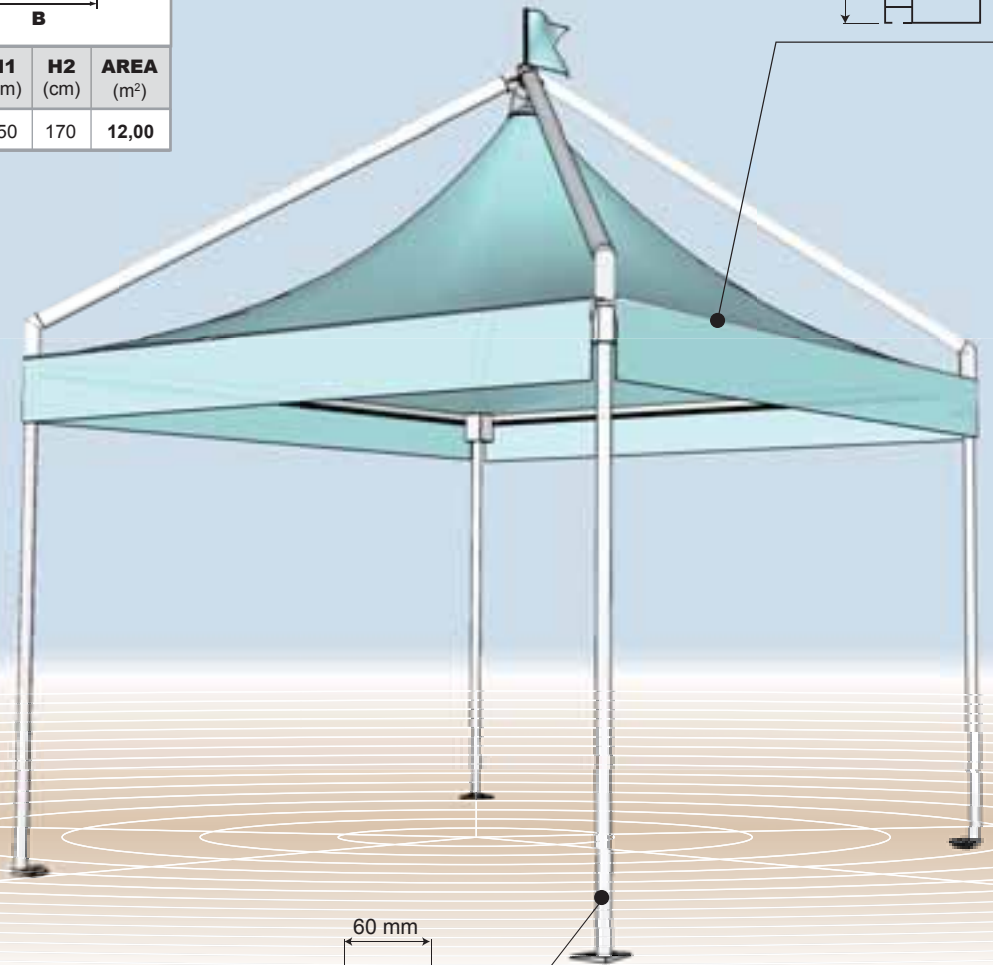
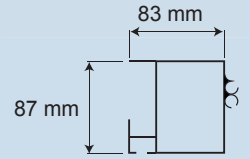


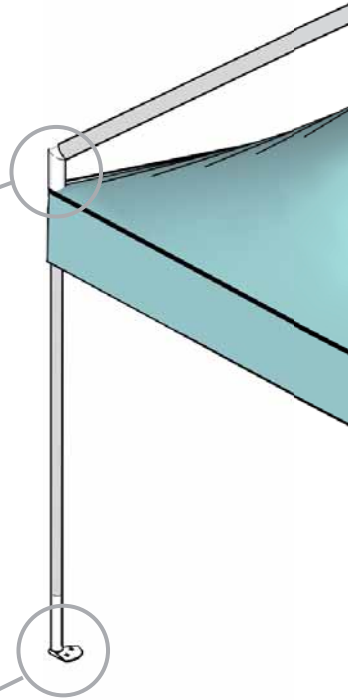
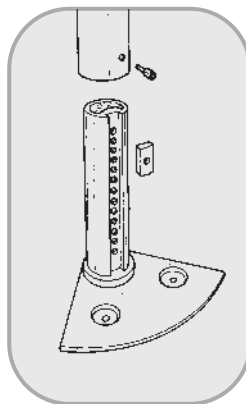
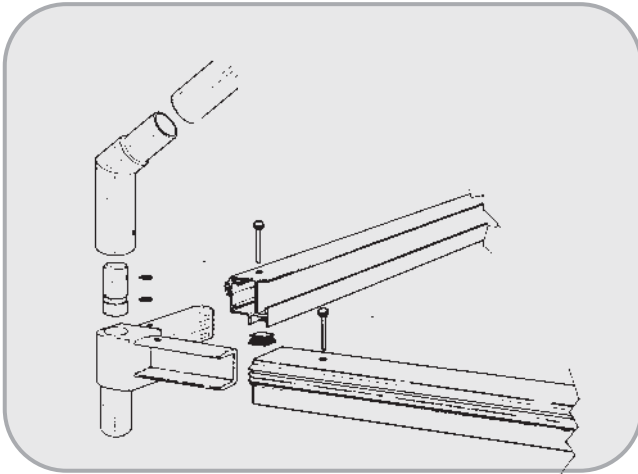
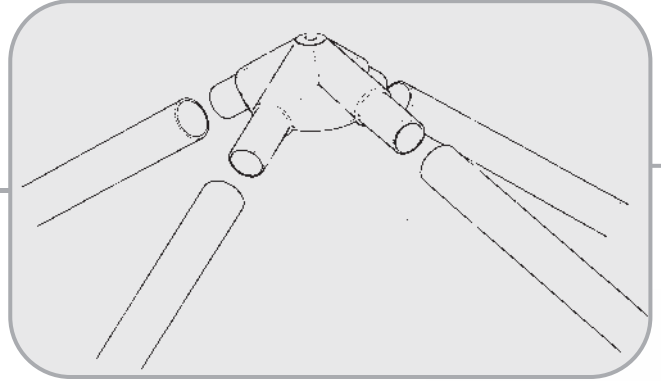
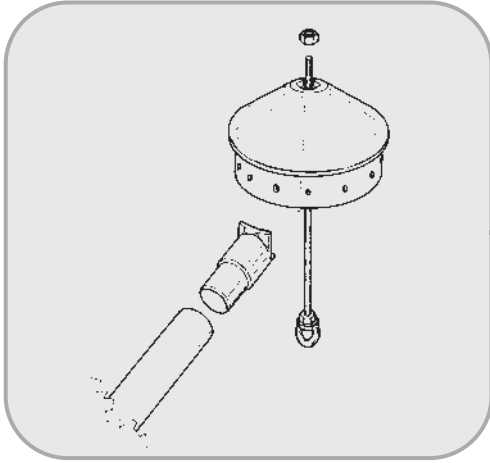


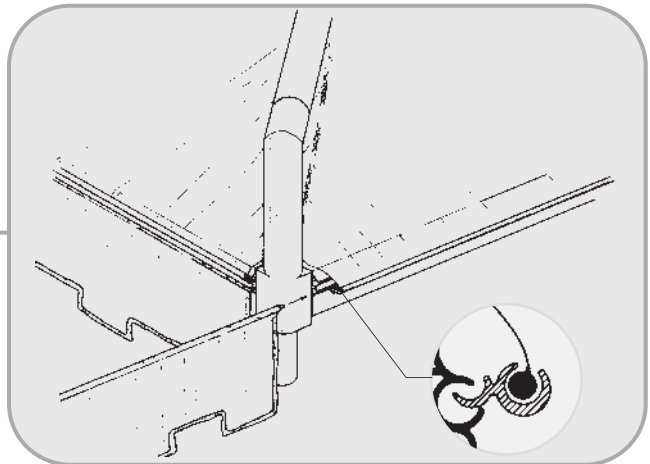
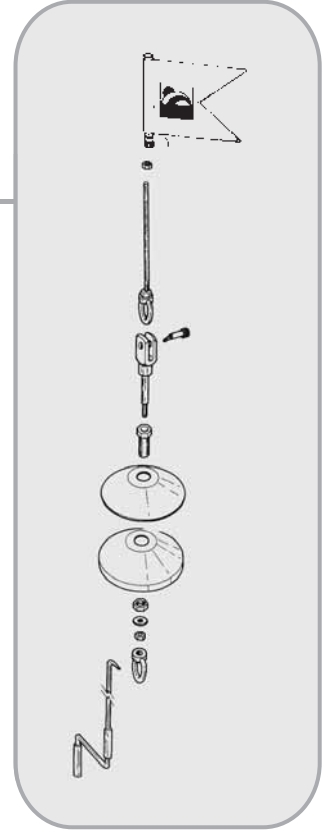
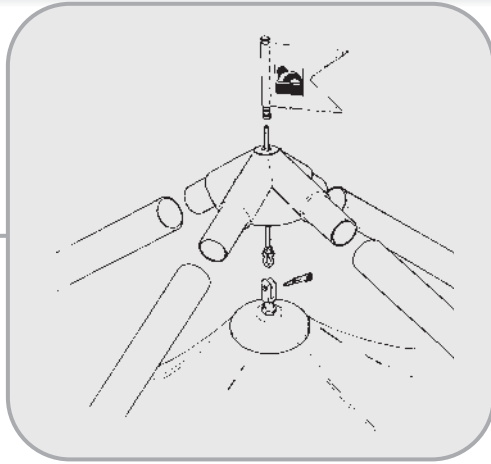
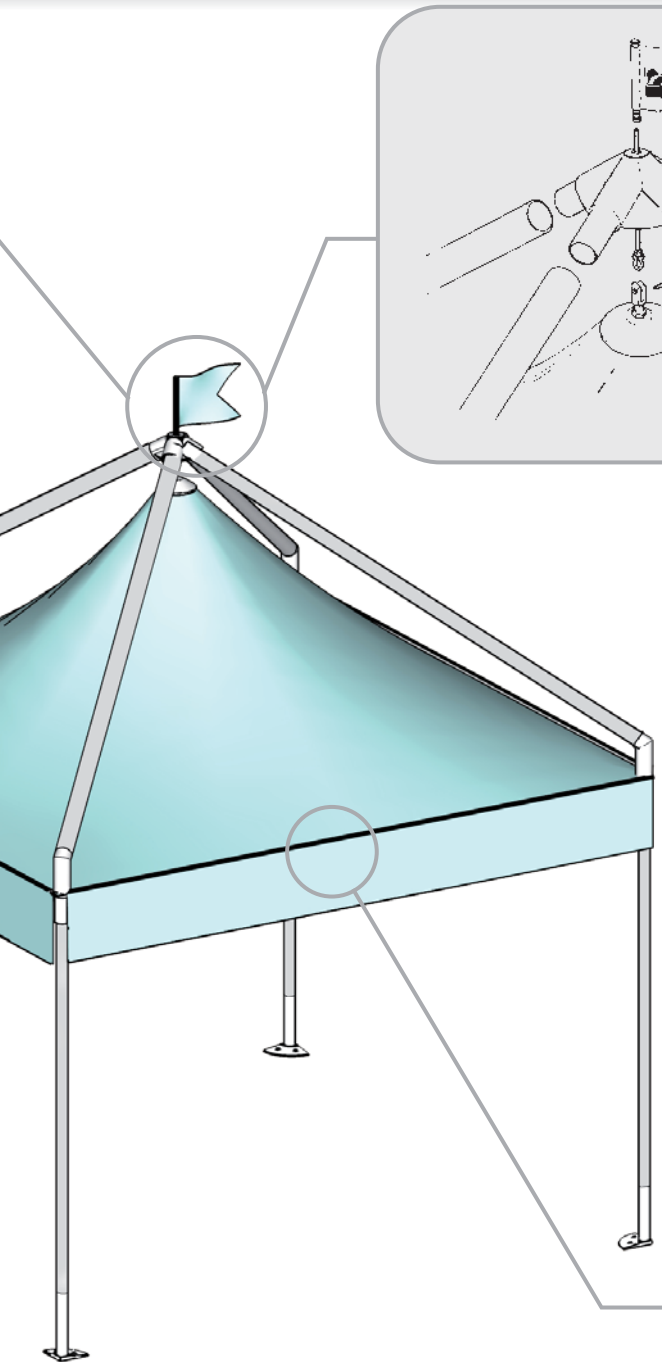
SILVER

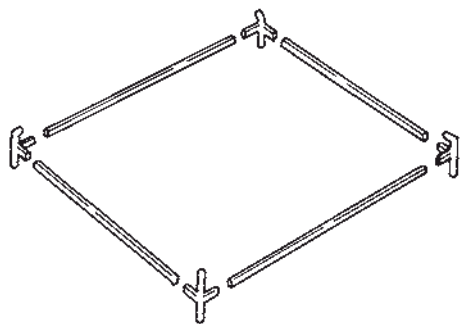


A=B (cm)	H1 (cm)	H2 (cm)	AREA (m ²)	A (cm)	B (cm)	H1 (cm)	H2 (cm)	AREA (m ²)
300	250	150	9,00	300	400	250	170	12,00
400	250	190	16,00					

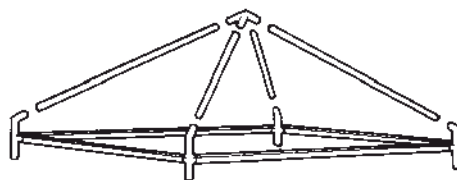




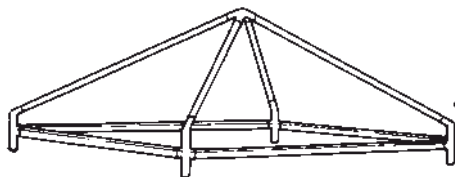




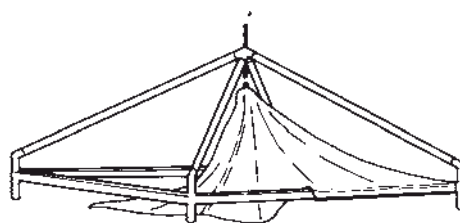
1



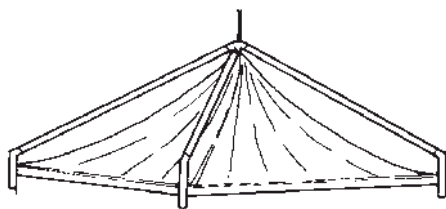
2



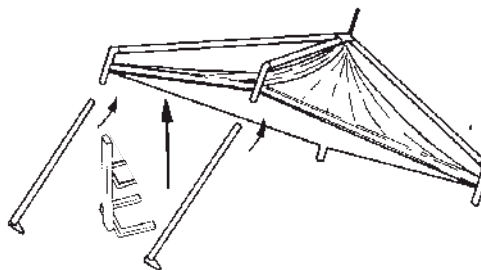
3



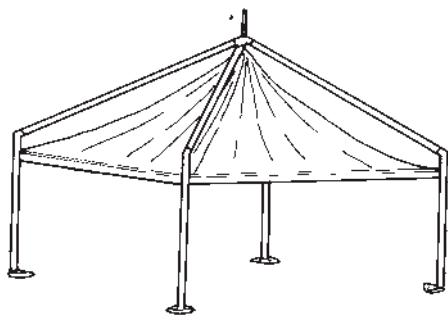
4



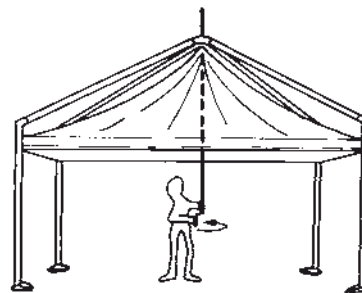
5



6

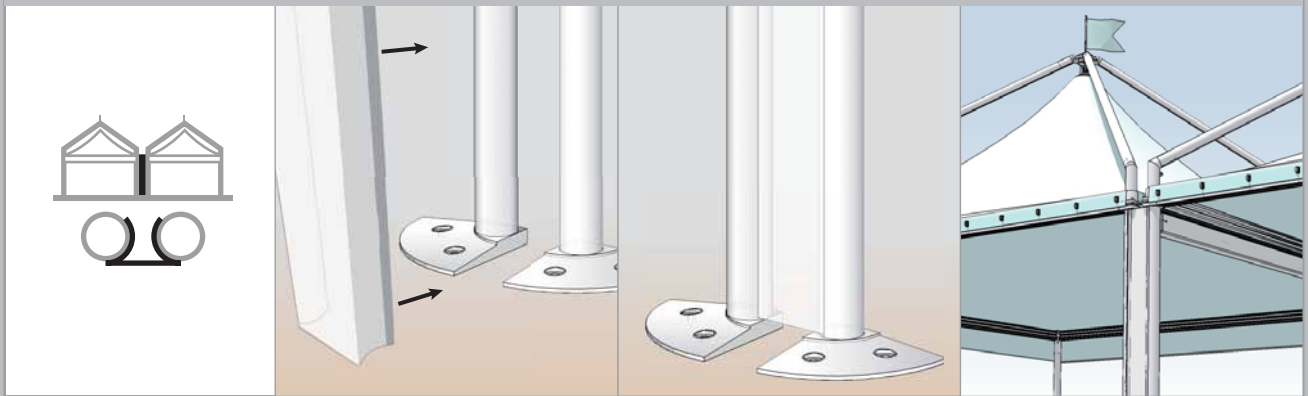


7

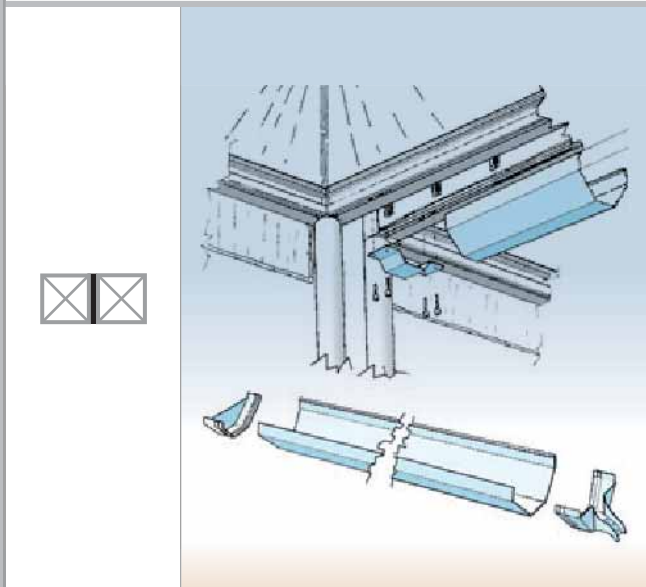


8

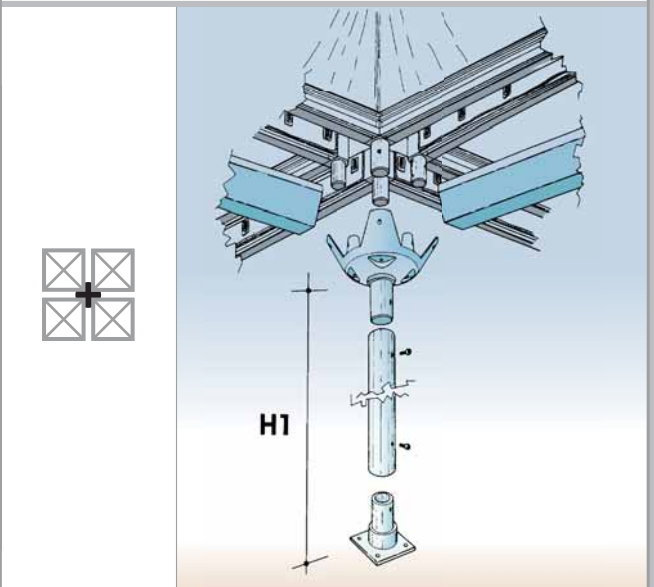
JUNCTION FILLER
COPRIFESSURA



KIT FOR MODULES CONNECTION
KIT UNIONE MODULI



CENTRAL JOINT
GIUNTO CENTRALE



Shapes - Forme

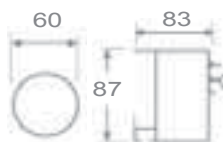


Square and rectangular.
Forma quadrata e rettangolare.



The cover of all models of the Basic Range is always placed inside the structure.
In tutti i modelli della gamma base il telo è sempre posizionato all'interno della struttura.

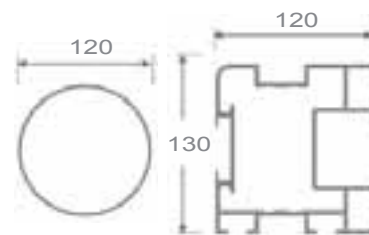
Profile Sections (measures in mm) - Profili (dimensioni in mm)



Profiles Model Silver
Profili modello Silver



Profiles Model Summer
Profili modello Summer



Profiles Model Festival
Profili modello Festival

Junctions - Unioni



SILVER



Summer



FESTIVAL

The junction system varies according to the model.

Il sistema di unione è diverso a seconda del modello.

Side Walls - Pareti laterali



PVC fabric walls, with or without windows, with strap closing system.

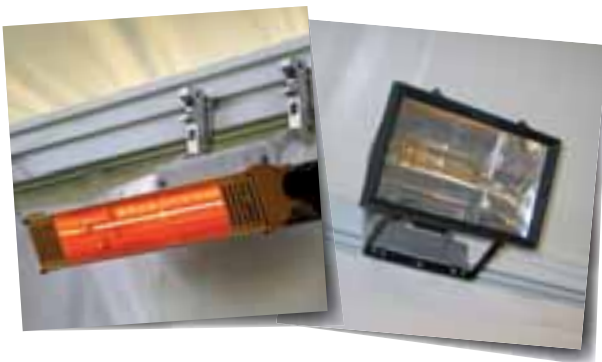
Pareti in tessuto PVC, con o senza finestre, con cinghiette laterali di chiusura.



“Straps” model: pvc sliding side closing
Chiusura scorrevole mod. “Cinghietta” in telo pvc



“Ermetica” model: rigid sliding side closing
Chiusura scorrevole rigida modello “Ermetica”



Heating system
Sistemi di riscaldamento



Refreshing system
Sistema di ventilazione



Lighting system
Sistemi di illuminazione



Lining
Controsoffitto





www.giuliobarbieri.it

